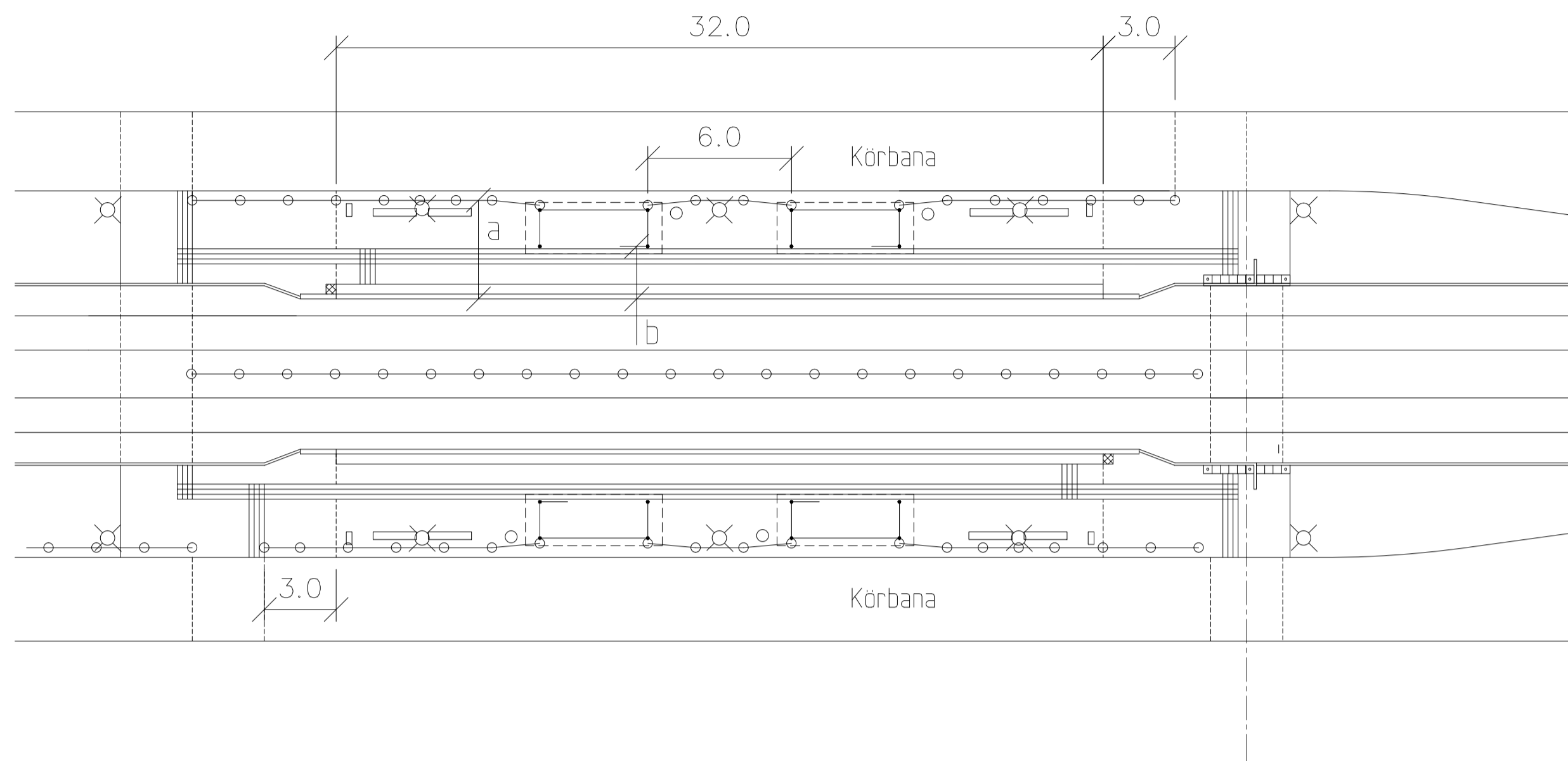


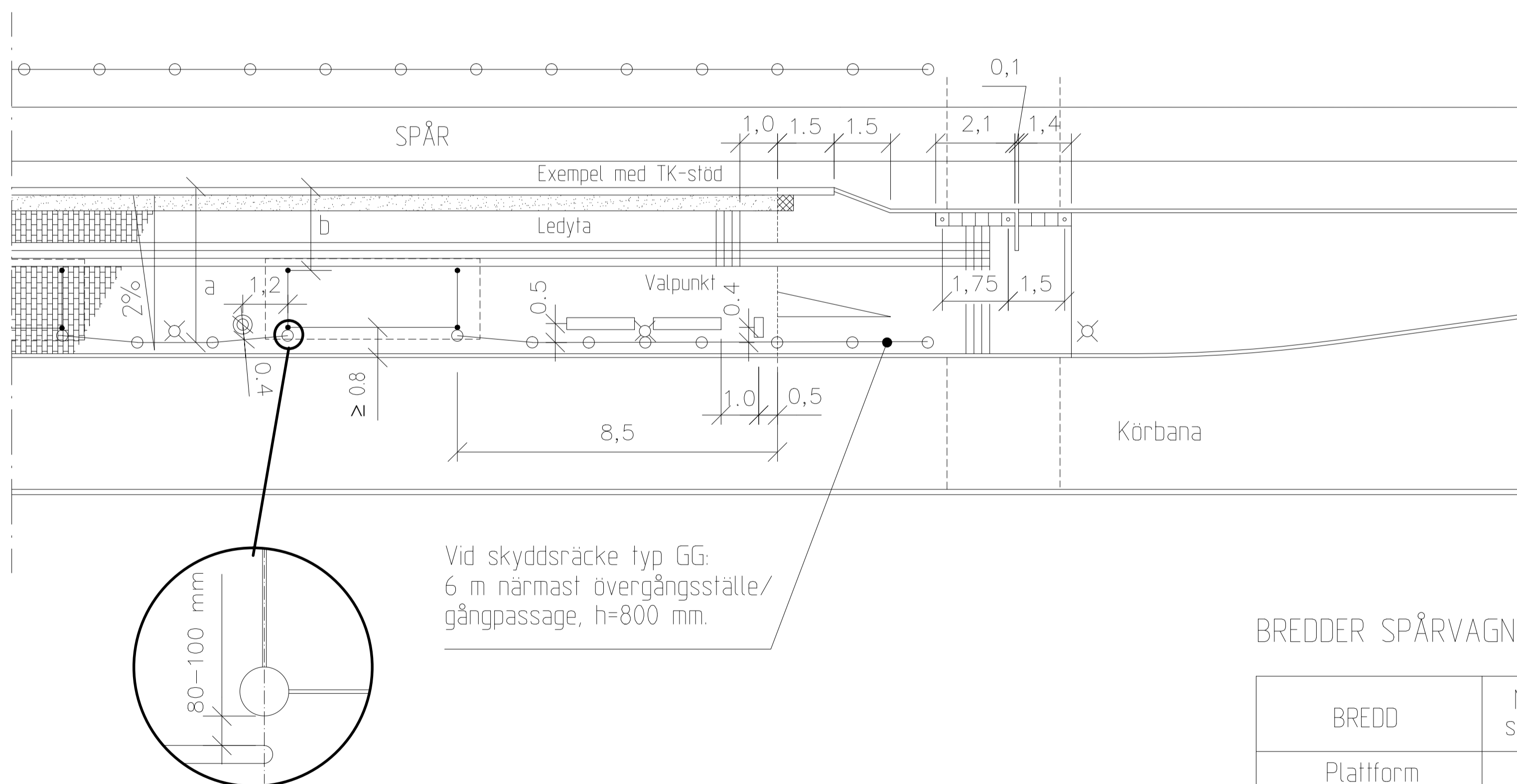
HÅLLPLATSLÄGEN MITTEMOT VARANDRA MED GATA BAKOM PLATTFORMEN

SKALA 1:400



DETALJ

Vänthall typ JCDecaux, yttskikt av marksten SKALA 1:200



BREDDER SPÅRVAGNSHÅLLPLATS

BREDD	Normal standard	Min
Plattform a	2,8	2,4
Fritt utrymme b	2,8	2,2

På högtrafikerade hållplatser bör bättre standard än normal standard eftersträvas.

Fritt utrymme gäller för alla typer av hinder; vänthall, stolpar etc.

TECKENFÖRKLARING

- RÄCKE
- ▭ BÄNK MED ARM- OCH RYGGSTÖD
- ◎ PAPPERSKÖRG
- HÅLLPLATSPELARE
- ⊗ BELYSNINGSTOLPE
- ▤ MUNKSTEN 210x20x70 MM, SLÄTA NATUR
- ▥ MUNKSTEN TYP: LEOMUNKEN 210x210x70 MM, NATUR
- ▧ MUNKSTEN 210x210x70 MM, SLÄTA NATUR
- ▨ MUNKSTEN 105x210x70 MM, OKRA I FÖRBAND
- ▩ KONTRASTMARKERING, VIT MARKSTEN, BREDD 350-420 MM
- HÅLLMÄRKE, GUL MARKSTEN/MARKERING, BREDD 350-420 MM
- KONTRASTMARKERING GUL MARKSTEN, BREDD 350 MM + POLLARE TYP DIXI FÖRSEDD MED GUL REFLEX

HÄNVISNINGAR TPU:

- Utrymmebehov för spårväg, se ritning nr 363/93-3582
- Dim av plattform av marksten, se C13
- Vänthall typ JCDecaux, se ritning nr 363/93-3559
- Hållplatspelare, se ritning nr 363/93-3560
- Räcke, se C2/B4 och ritning nr 363/93-3584
- Belysning, se A5
- Handikappanpassning, se D6
- Övergångsställe/gångpassage Spårvagnshållplats, se ritning nr 363/93-4512

ANVISNINGAR

GEOMETRISK UTFORMNING

Vid brist på utrymme kan det bli nödvändigt att göra avsteg från minimimåtten. Eventuella avsteg skall godkännas av Trafikkontorets Säkerhetscontroller för varje enskilt fall.

MÖBLERING AV PLATTFORM

Typ och placering av möbler skall ske i samråd med Trafikkontoret, se kontaklista TPU A1.

YTSKIKT

Valytor/signalylor skall ha kontrasterande färg gentemot angränsande ytor. Ledyltor utförs med bredd 0,63 - 0,70 m, beroende på typ av signalplatta. Val av yttskikt i plattformar bestäms i samråd med Trafikkontoret.

KANTSTÖD

När hållplatsen enbart trafikeras av spårvagn sätts L-stöd utmed perrongdelen. När buss angör hållplatsen sätts TK-stöd eller granitstöd typ GF1.

E	2009-02-01	Kontrastmarkering/pollare vid övergång	J-I W
D	2007-02-01	Avstånd räcke-papperskorg, bänk med arm- och ryggstöd	J-I W
C	2006-02-01	Tvåfält plattform Avstånd papperskorg-vänthall typ JCDecaux, 1,2 m	J-I W
B	2004-02-01	Avstånd hållsten-övergång 3,0 m; Kontrastmarkering Fritt utrymme min 2,2 m	J-I W
A	2003-02-01	ALLMANT	J-I W
REV.	ANT.	REV. DATUM	REV. AVSER
			VERKS REV. DAT.
			GOCKÄND

TRAFIMARK AB Märsholmsgatan 10 C 415 02 GÖTEBORG Tel: 031-21 00 33 Fax: 031 84 10 12		UPPRÄTTAD FÖR Göteborgs Stad Trafikkontoret	
STANDARDRITNING Spårvagnshållplats Hållplatslägen mittemot varandra Med gata bakom plattformen			
HANDLAGSARE	VERIFIERAD	HAFT DEL	
Jan-Inge Wallin	J-I W		
RITAD/ÖVIG-FIL	KONSTR. AV	UPPERAKSNUMMER	
-3533	KS		
GODKÄND GÖTEBORG	SKALA	OBJEKTSNR	RITINGSNR
2000-02-01 Jan-Inge Wallin	1:200 vid A1		363/93-3533
			REV E